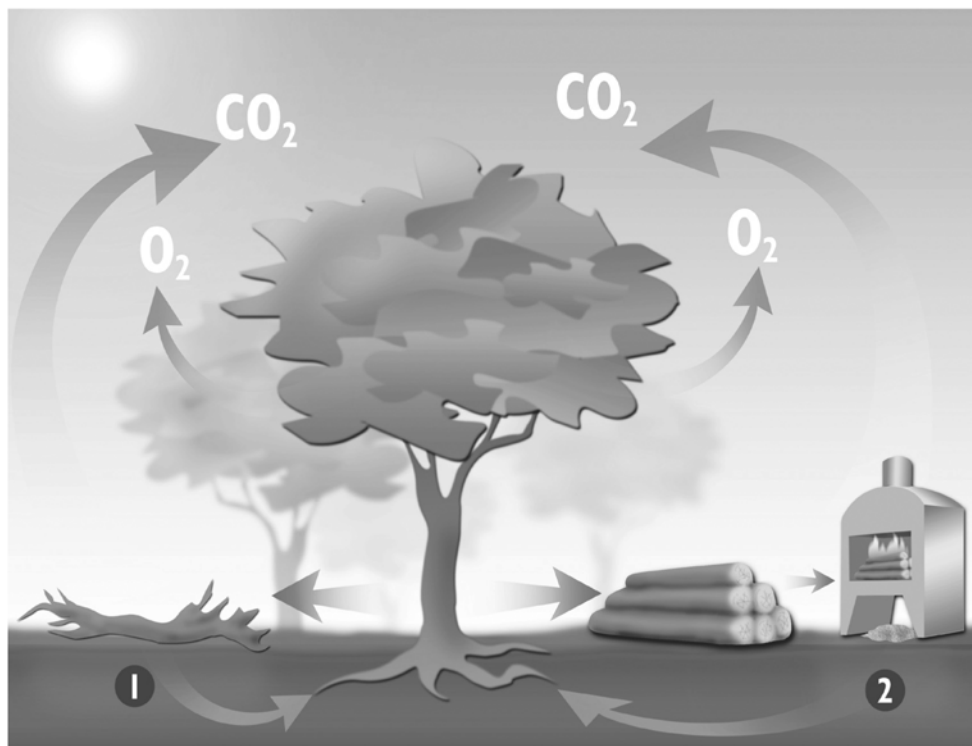


HIJO DE MIGUEL  
**PANADERO**  
Mod.  
**MISTRAL 3V**

WOOD BURNING STOVE  
POÊLE A BOIS  
ESTUFA DE LEÑA  
HOUTKACHEL  
SALAMANDRA DE LENHA  
STUFA A LEGNA  
PIECYK KOMINKOWY K A  
M I N O F E N  
VEDELDAD KAMIN



USAGE AND MAINTENANCE INSTRUCTIONS .....	p. 3
BRUKS- OG VEDLIKEHOLDSINSTRUKSJONER .....	p. 7



**1** Nutrients / Næringsstoffer

**2** Ashes – Fertilizer / Aske - Gjødsel

### Wood: an ecological fuel

Wood is a renewable source of energy which answers the energy and environmental demands of the 21st century.

Throughout its long life, a tree grows from sunlight, water, mineral salts and CO<sub>2</sub>. Following the general pattern of nature, it soaks up energy from the sun and supplies us with the oxygen essential for animal life.

The quantity of CO<sub>2</sub> given off during the combustion of wood is no greater than that given off by its natural decomposition. This means we have a source of energy that respects the natural cycle of millions of years. Burning wood does not increase the CO<sub>2</sub> in the atmosphere, making it an ecological source of energy which plays no part in the greenhouse effect.

In our wood-burning stoves logs are burnt cleanly without leaving any residue. Wood ash is a high quality fertilizer, rich in mineral salts.

In buying a wood-burning stove, you will help the environment, your heating will be very economical and you will be able to enjoy watching the flames, something no other form of heating can offer.

### Tre: en økologisk brensel

Tre er en fornybar energikilde som møter energi- og miljøkravene i det 21. århundre. Gjennom hele sitt lange liv vokser et tre fra sollys, vann, mineralsalter og CO<sub>2</sub>. I tråd med naturens generelle mønster absorberer det energi fra solen og gir oss oksygen som er essensielt for dyrelivet.

Mengden CO<sub>2</sub> som frigjøres under forbrenningen av tre er ikke større enn den som frigjøres under dets naturlige nedbrytning. Dette betyr at vi har en energikilde som respekterer den naturlige syklusen gjennom millioner av år. Ved å brenne tre øker vi ikke CO<sub>2</sub> i atmosfæren, noe som gjør det til en økologisk energikilde som ikke bidrar til drivhuseffekten.

I våre vedovner brennes veden rent uten å etterlate rester. Treaske er en høykvalitets gjødsel rik på mineralsalter.

Ved å kjøpe en vedovn vil du hjelpe miljøet, oppvarmingen din blir svært økonomisk og du vil kunne glede deg over å se flammene, noe ingen annen form for oppvarming kan tilby.

## USAGE AND MAINTENANCE INSTRUCTIONS

You have purchased a PANADERO product. Apart from correct maintenance, our woodstoves require installation strictly in accordance with legislation. Our products conform to the EN 13240:2001 and A2:2004 European norm, however it is very important for you the consumer to know how to correctly use your woodstove following the recommendations we set out. **For this reason, before installing our product you must read this manual carefully and follow the usage and maintenance instructions.**

### POSITION OF THE SMOKE PIPE

- 1) Place the first tube in the smoke outlet circle at the top of the stove, and attach the "other" tube onto the end.
- 2) Join it to the rest of the chimney.
- 3) If the tubing reaches the exterior of your home, place the "hat" onto the end.

### INSTALLATION

You have purchased a wood burning stove with a vermiculite insulated combustion chamber. Do not remove the vermiculite boards!!!!

- All local regulations, including those referring to National and European standards need to be complied with when installing the appliance.
- The installation of the smoke outlet must be as vertical as possible, avoiding the use of joints, angles and deviations. If the installation is connected to a masonry chimney pipe we recommend the tubes reach the exterior exit. If the smoke outlet is via tubing only, at least three meters of vertical tubing are recommended.
- **IMPORTANT:** The installation and regular cleaning of this stove must be carried out by a qualified professional. The ventilation opening must never be obstructed.
- **IMPORTANT:** The woodstove must be installed in a well ventilated place. It is advisable to have at least one window in the same room as the stove which can be opened.
- The tube connections should be sealed with a refractory putty to prevent soot from falling through the joints.
- Do not position the stove near combustible walls. The stove should be installed on a non-combustible floor surface, if not a metal plate covering the bottom surface area of the stove must be placed underneath it and extend further than 15 cm at the sides and 30 cm at the front.
- Whilst the stove is in use remove any material nearby which could be damaged by the heat: furniture, curtains, paper, clothes, etc. The minimum safety distance from adjacent combustible materials is as shown on the last page of this manual.
- The ease of access for the cleaning of the product, smoke outlet and chimney must be considered. If you intend to install your stove near an inflammable wall, we advise you to leave a minimum distance to facilitate cleaning.
- You have just purchased a product that has an outside air intake of 80 mm diameter. For the correct operation of your wood stove, you must install an 80 mm diameter pipe to allow air to enter from outside.
- The stove should be installed on flooring with adequate support. If your current floor

does not comply with this criterion, it should be adapted with appropriate measures (for example, a weight distribution plate).

## FUEL

- Use only dry wood with a maximum moisture content of 20%. Wood with a moisture content higher than 50 or 60% does not heat and combusts very badly, and creates a lot of tar, releases excessive amounts of vapour and deposits excess sediments onto the stove, glass and smoke outlet.
- The fire should be lit using special fire lighters, or paper and small pieces of wood. Never try to light the fire using alcohol or similar products.
- Do not burn domestic rubbish, plastic materials or greasy products that can pollute the environment and lead to risks of fire due to obstruction of the pipes.

## FUNCTION

- **It is normal for smoke to appear during the first few uses of the stove, as certain components of the heat-resistant paint burn whilst the pigment of the actual stove is fixed. Therefore the room should be aired until the smoke disappears.**
- The woodstove is not designed to function with the door open under any circumstances.
- The stove is intended to function intermitently with intervals for recharging the fuel.
- For the lighting process of the stove it is recommended you use paper, fire lighters or small sticks of wood. Once the fire starts to burn, add to it two logs of wood each weighing 1.5 to 2 kg as a first initial charge. In this lighting process the air inlets of the stove must be kept completely open. If necessary the drawer for removing ashes can also be opened to begin with. Once the fire is more intense, close the drawer completely (if open) and regulate the intensity of the fire by closing and opening the air inlets.
- In order to achieve the stated nominal heat output of this stove a total quantity of 1,83 kg of wood must be placed inside at intervals of 45 min.  
The logs should be separate from one another, to assure a correct combustion. In any instance a charge of fuel must not be added to the stove until the previous charge has been burnt, leaving only a basic fire bed which is enough to light the next charge but no stronger.
- To achieve a slow combustion you should regulate the fire with the air draughts, which must be kept permanently unblocked to allow the combustion air to be distributed.
- After the first initial lighting, the brass pieces of the stove may become a coppery colour.
- It is normal for the seal of the glass door panel to melt with use. Even though the stove can function without this seal, it is recommended that you replace it seasonally.
- The lower drawer can be removed in order to clear out ash. Empty it regularly without waiting for it to fill up too much, to avoid the grill becoming damaged. Take care with the ash which may still be hot up to 24 hours after the stove has been used.
- Do not open the door abruptly in order to avoid smoke being released, and never open

---

it without opening the air draught beforehand. Open the door only in order to put in the appropriate fuel.

- The glass, brass pieces and stove in general may reach very high temperatures. Do not expose yourself to risks of burns. When handling metal pieces, use the glove provided with the stove.
- Keep children away from the stove.
- If you have trouble lighting the stove (due to cold weather, etc.) it can be lit with folded or scrunched up paper which is easier to light.
- In case of the stove becoming too hot, close the air draughts to reduce the intensity of the fire.
- In case of malfunction, contact us the manufacturers.
- For optimum performance, on ignition open only the primary air and once the fire gets going (1 or 2 minutes) close off most of the primary air leaving only a very small opening to allow for slow combustion.
- **When you place the logs in the oven's firewood rack, ensure they are not in contact with the top**

#### MAINTENANCE

- It is advisable to clean the glass door panel periodically to avoid blackening by soot deposits. Professional cleaning products are available for this. Never use water. Never clean the stove while it is in use.
- It is also important to clean the smoke outlet tubing periodically and check there are no blockages before relighting fuel after a long period of non-use. At the start of each season a professional should carry out a revision of the installation.
- In the event of a fire in the smoke outlet, close all air draughts if possible and contact the authorities immediately.
- Any replacement part which you may need must be recommended by us.
- The fiberglass cord used for the pints may degrade over time. If this happens, you will have to replace it with a new fiberglass tape.

#### GUARANTEE

This is a high quality stove, manufactured with great care. Even so, if any defect is found please first contact your distributor. If they are unable to solve the problem they will contact us and send us the stove if necessary. Our company will replace any faulty parts free of charge up to five years from the date of purchase. We will not charge for repair work, however any transport costs must be paid by the client.

Since this apparatus has been tested by a homologated laboratory the following parts are NOT covered by warranty:

- Glass
- Internal grate
- Vermiculite
- Door handle, air-inlet knobs, etc.

In the interior of the packaging, you will find a quality control slip. We request that you send this to your distributor in case of any claim.

## MEASUREMENTS AND CHARACTERISTICS

- Height.....	889 mm	- Nominal heat output.....	7.2 kW
- Width.....	796 mm	- Energy efficiency.....	77 %
- Depth.....	482 mm	- CO emission.....	0.10 %
- Weight.....	150 Kg	- Minimum flue draught for nominal heat output.....	12 Pa
- Firewood entrance.....	620 x 286 mm	- Flue gas mass flow.....	7,6 g/s
- Smoke outlet.....	150-153 mm	- Flue gas temperature.....	244°C
- Iron sheet body of 5 mm.		- Distance to adjacent combustible materials .....	Side.....50 cm Back.....50 cm Front..50 cm
- Cast iron grill		- Heating volume (aprox.).....	220 m <sup>3</sup>
- Paint, resistant up to 800 °C			
- Vitro-ceramic glass, 750 °C			
- Firewood up to 60 cm long			



EN 13240: 2001 & A2: 2004

HIJO DE MIGUEL  
PANADERO

P.I. CAMPOLLANO  
AVENIDA 5ª, 13-15  
02007 ALBACETE - SPAIN

"MISTRAL 3V" WOODSTOVE.....19  
FREESTANDING ROOMHEATER FIRED BY SOLID FUEL  
CERTIFICATE Nº 4792; TD 4792 P  
DECLARATION OF PERFORMANCE..... 11224  
NOTIFIED BODY.....1677

Thermal output..... 7.2 kW  
Energy efficiency..... 77 %  
Emission of CO in combustion products..... 0.10 %  
Flue gas temperature..... 244 °C  
Distance to adjacent combustible materials  
Side.....50 cm  
Back.....50 cm  
Front..50 cm  
Dust concentration at 13% O<sub>2</sub>..... 30 mg/Nm<sup>3</sup>  
Fuel types..... Firewood

# BRUKS- OG VEDLIKEHOLDSINSTRUKSJONER

Du har kjøpt en PANADERO-produkt. I tillegg til riktig vedlikehold, krever våre vedovner installasjon strengt i samsvar med lovgivningen. Våre produkter er i samsvar med den europeiske normen EN 13240:2001 og A2:2004, men det er veldig viktig for deg som forbruker å vite hvordan du skal bruke vedovnen din riktig i tråd med anbefalingene vi gir. Av denne grunn må du først lese denne manualen nøye og følge bruks- og vedlikeholdsinstruksjonene før du installerer produktet vårt.

## POSISJON AV RØYKRØR

- 1) Plasser den rettvinklede røyskjøten i røykuttaket på toppen av ovnen.
- 2) Plasser røret i bøyen, og gjør det samme med de andre rørene.
- 3) Fest det til resten av skorsteinen.

## INSTALLASJON

**Du har kjøpt en vedovn med en vermikulittisolert forbrenningskammer.  
Ikke fjern vermikulittplatene!!!!**

- Alle lokale forskrifter, inkludert de som refererer til nasjonale og europeiske standarder, må følges ved installasjon av apparatet.
- Røykrøret må installeres så vertikalt som mulig, og unngå bruk av ledd, vinkler og avvik. Hvis installasjonen er tilkoblet en murt skorstein, anbefaler vi at rørene når den ytre utgangen. Hvis røykuttaket er via rørledning, anbefales minst tre meter med vertikalt rør.
- VIKTIG: Installeringen og regelmessig rengjøring av denne ovnen må utføres av en kvalifisert fagperson. Ventilasjonsåpningen må aldri blokkeres.
- VIKTIG: Vedovnen må installeres på et godt ventilert sted. Det er tilrådelig å ha minst ett vindu i samme rom som ovnen, som kan åpnes.
- Rørforbindelsene bør tettes med en ildfast kitt for å hindre at sot faller gjennom leddene.
- Plasser ikke ovnen nær brennbare vegger. Ovnen bør installeres på en ikke-brennbar gulvflate. Hvis ikke, må en metallplate som dekker bunnen av ovnen plasseres under den og strekke seg mer enn 15 cm på sidene og 30 cm på fronten.
- Mens ovnen er i bruk, fjern eventuelt materiale i nærheten som kan skades av varmen: møbler, gardiner, papir, klær osv.
- Minimum sikkerhetsavstand fra tilstøtende brennbare materialer vises på siste side av denne manualen.
- Det må tas hensyn til hvor lett det er å komme til for rengjøring av produktet, røykuttaket og skorsteinen. Hvis du har tenkt å installere ovnen i nærheten av en brennbar vegg, anbefaler vi at du holder en minimumsavstand for å lette rengjøringen.
- Du har nettopp kjøpt et produkt som har et utvendig luftinntak med en diameter på 80 mm. For at vedovnen skal fungere korrekt, må du installere et rør med en diameter på 80 mm for å slippe inn luft utenfra.
- Denne ovnen er ikke egnet for installasjon i noe skorsteinsystem som deles med andre kilder.
- Ovnen bør installeres på gulv med tilstrekkelig støtte. Hvis ditt nåværende gulv ikke oppfyller dette kriteriet, bør det tilpasses med passende tiltak (for eksempel en vektfordelingsplate). For eksempel, en vektfordelingsplate).

## BRENSEL

- Bruk kun tørt tre med maksimal fuktighetsinnhold på 20%. Tre med høyere fuktighetsinnhold enn 50 eller 60% gir dårlig oppvarming og forbrenning, og skaper mye tjære, slipper ut overdrevne mengder damp og legger igjen overflødig avleiringer på ovnen, glasset og røykutløpet.
- Ilden bør tennes ved hjelp av spesielle opptenningsbriketter, eller papir og små trebiter. Prøv aldri å tenne ilden ved bruk av alkohol eller lignende produkter.
- Ikke brenn husholdningsavfall, plastmaterialer eller fettete produkter som kan forurense miljøet og føre til brannfare på grunn av tilstopping av rørene.
- I TRIVISION-ovner må veden som brukes for at sidevinduene skal forbli rene, være veldig tørr, med en fuktighetsprosent på mindre enn 12%.

## FUNKSJON

- Det er normalt at røyk vises under de første brukene av ovnen, ettersom visse komponenter av den varmebestandige malingen brenner mens pigmentet til selve ovnen fikseres. Derfor bør rommet luftes til røyken forsvinner.
- Vedovnen er ikke designet for å fungere med døren åpen under noen omstendigheter.
- Ovnen er ment å fungere intermittende med pauser for påfylling av brensel.
- For tenningsprosessen av ovnen anbefales det å bruke papir, opptenningsbriketter eller små vedpinner. Når ilden begynner å brenne, legg til to vedkubber hver veiende 2 til 2,5 kg som en første initiell ladning. I denne tenningsprosessen må luftinntakene i ovnen holdes helt åpne. Om nødvendig kan skuffen for fjerning av aske også åpnes i begynnelsen. Når ilden er mer intens, lukk skuffen helt (hvis den er åpen) og juster intensiteten til ilden ved å lukke og åpne luftinntakene.
- For å oppnå den oppgitte nominelle varmeutgangen til denne ovnen må en total mengde på 2,5 kg ved (ca. to vedkubber som veier litt over 1 kg hver) plasseres inne med intervaller på en time. Vedkubbene bør plasseres horisontalt og adskilt fra hverandre for å sikre en riktig forbrenning. Uansett tilfelle må ikke brensel tilsettes ovnen før den forrige ladningen er brent, slik at det bare er en grunnleggende brennende seng som er nok til å tenne neste ladning, men ikke sterkere.
- For å oppnå en sakte forbrenning bør du regulere ilden med luftspjeldene, som må holdes permanent åpne for å tillate fordeling av forbrenningsluften.
- Etter den første initielle tenningen kan messingdelene på ovnen få en kobberaktig farge.
- Det er normalt at tetningen på glassdørpanelet smelter ved bruk.
- Selv om ovnen kan fungere uten denne tetningen, anbefales det at du erstatter den sesongmessig.



- Den nedre skuffen kan fjernes for å fjerne aske. Tøm den regelmessig uten å vente til den fylles for mye, for å unngå at grillen blir skadet. Vær forsiktig med aske som fremdeles kan være varm opptil 24 timer etter at ovnen er brukt. Ikke åpne døren brått for å unngå at røyk slippes ut, og aldri åpne den uten å åpne luftspjeldene på forhånd. Åpne døren bare for å legge i riktig brensel.
- Glasset, messingdelene og ovnen generelt kan nå svært høye temperaturer. Unngå risiko for forbrenning. Når du håndterer metallstykker, bruk hansken som følger med ovnen.
- Hold barn unna ovnen.
- Hvis du har problemer med å tenne ovnen (på grunn av kaldt vær, osv.), kan den tennes med sammenbrettet eller sammenkrøllet papir som er lettere å tenne.
- Hvis ovnen blir for varm, lukk luftspjeldene for å redusere intensiteten av ilden.
- Ved feil, ta kontakt med produsenten.

## VEDLIKEHOLD

- Det anbefales å rengjøre glassdørpanelet jevnlig for å unngå svartening av sotavleiringer. Det finnes profesjonelle rengjøringsprodukter for dette formålet. Bruk aldri vann. Rengjør aldri ovnen mens den er i bruk.
- Det er også viktig å rengjøre røykrøret jevnlig og sjekke for blokkeringer før du tenner brenselet igjen etter en lang periode med ikke-bruk. Ved starten av hver sesong bør en fagperson gjennomføre en revisjon av installasjonen.
- Hvis det oppstår brann i røykrøret, lukk alle luftspjeldene hvis det er mulig, og kontakt myndighetene umiddelbart.
- Eventuelle reservedeler du måtte trenge må anbefales av oss.
- Glassfiberbåndet som brukes for leddene kan degradere over tid. Hvis dette skjer, må du erstatte det med et nytt glassfiberbånd

## GARANTI

Dette er en kvalitetsovn som er produsert med stor omsorg. Likevel, hvis det oppdages noen feil, vennligst kontakt din forhandler først. Hvis de ikke klarer å løse problemet, vil de kontakte oss og sende oss ovnen om nødvendig. Vårt selskap vil erstatte eventuelle feilaktige deler kostnadsfritt i opptil fem år fra kjøpsdato. Vi vil ikke ta betalt for reparasjonsarbeid, men eventuelle transportkostnader må dekkes av kunden.

Hvis det oppstår deformasjon inne i forbrenningskammeret, skyldes dette overoppheting av enheten og er derfor IKKE dekket av garantien.


Siden denne apparaten har blitt testet av et homologert laboratorium, dekkes følgende deler IKKE av garantien:

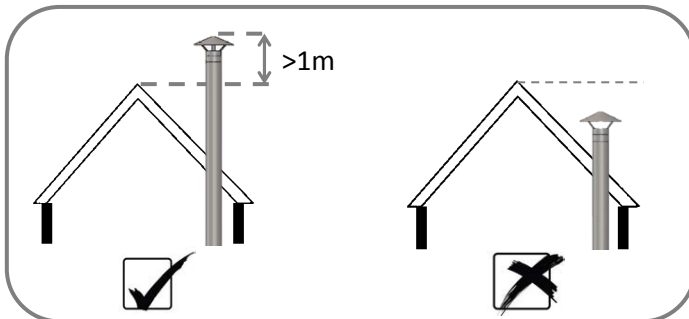
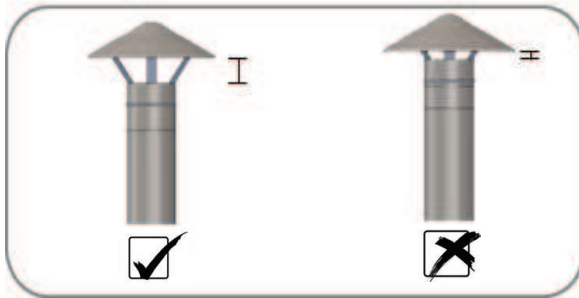
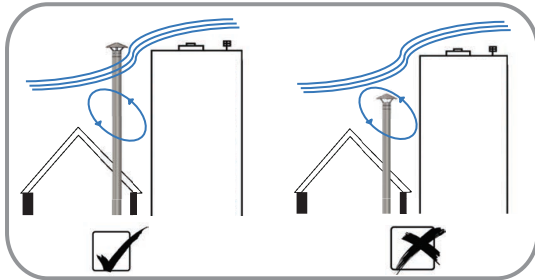
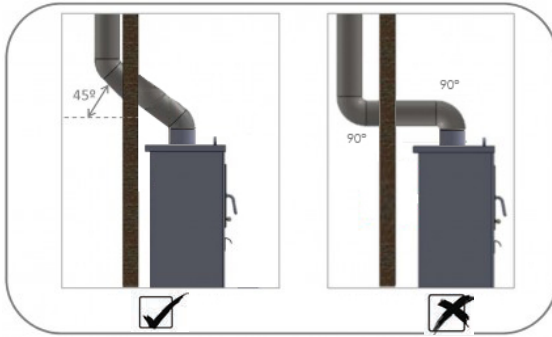
- Glass
- Intern rist
- Vermikulitt
- Dørhåndtak, luftinntaksknotter osv.

Inne i emballasjen vil du finne en kvalitetskontroll-lapp. Vi ber deg om å sende denne til din distributør i tilfelle du har noen krav.

## MÅLINGER OG EGENSKAPER

- Høy .....	889 mm	- Nominell effekt .....	7.2 kW
- Bredder.....	796 mm	- Effektivitet .....	77 %
- Dybde.....	482 mm	- CO -utslipp .....	0.10 %
- Vekt .....	150 Kg	- Minimumstrykk for nominell effekt....	12 Pa
- Dørmål.....	620 x 286 mm	- Massestrøm av gass.....	7,6 g/s
- Røykør.....	150-153 mm	- Røyktemperatur .....	244°C
- Karosseri av metall		- Sikkerhetsavstand til brennbare materialer.....	Side.....50 cm
- Støpejernrist			Bakvegg.....50 cm
- Varmebestanding maling 800°C			Foran..50 cm
- Varmebestanding keramisk glass 750°C		- Oppvarmingsvolum .....	220 m <sup>3</sup>
- Vedkubber opptil 60 cm			

 EN 13240: 2001 & A2: 2004	<b>H I J O D E M I G U E L</b> <b>PANADERO</b> P.I. CAMPOLLANO AVENIDA 5ª, 13-15 02007 ALBACETE - SPAIN																
	"MISTRAL 3V" VEDOVNER..... 19 FRITTSTÅENDE OVN DREVET AV FAST BRENSSEL CERTIFICATE N° .....4792; TD 4792 P YTELSESERKLÆRING..... 11224 MELDT ORGAN.....1677																
<table border="0"> <tbody> <tr> <td>- Nominell effekt .....</td> <td>7.2 kW</td> </tr> <tr> <td>- Effektivitet .....</td> <td>77 %</td> </tr> <tr> <td>- Utslipp av CO ved 13% O2.....</td> <td>0.10 %</td> </tr> <tr> <td>- Røyktemperatur .....</td> <td>244 °C</td> </tr> <tr> <td>- Sikkerhetsavstand til brennbare materialer.....</td> <td>Side.....50 cm</td> </tr> <tr> <td></td> <td>Bakvegg.....50 cm</td> </tr> <tr> <td></td> <td>Foran..50 cm</td> </tr> <tr> <td>- STØV Brenseltyper.....</td> <td>Ved og brikettert tre</td> </tr> </tbody> </table>		- Nominell effekt .....	7.2 kW	- Effektivitet .....	77 %	- Utslipp av CO ved 13% O2.....	0.10 %	- Røyktemperatur .....	244 °C	- Sikkerhetsavstand til brennbare materialer.....	Side.....50 cm		Bakvegg.....50 cm		Foran..50 cm	- STØV Brenseltyper.....	Ved og brikettert tre
- Nominell effekt .....	7.2 kW																
- Effektivitet .....	77 %																
- Utslipp av CO ved 13% O2.....	0.10 %																
- Røyktemperatur .....	244 °C																
- Sikkerhetsavstand til brennbare materialer.....	Side.....50 cm																
	Bakvegg.....50 cm																
	Foran..50 cm																
- STØV Brenseltyper.....	Ved og brikettert tre																



HOW TO OPERATE YOUR WOOD STOVE EFFICIENTLY



ACCENSIONE E FUNZIONAMENTO DI UNA STUFA ECODSIGN



ALLUMAGE ET FONCTIONNEMENT D'UN POËLE ECODSIGN



ZÜNDUNG UND BETRIEB EINES ECODSIGNKAMINOFENS



ENCENDIDO Y FUNCIONAMIENTO DE UNA ESTUFA ECODSIGN



ZAPLON I DZIAŁANIE PIECA NA DREWNO



WERKING VAN EEN ECODSIGN KACHEL



ZAPLENÍ A SPRVNE FUNGOVANÍ KAMEN ECODSIGN



ILUMINAÇÃO E FUNCIONAMENTO DE UMA SALAMANDRA A LENHA



FATUZELESU KALYHA MEGVILAGITASA ES MUKODTETESE



**TÜV**Rheinland®  
**CERT**  
**ISO 9001**

P03139

HIJO DE MIGUEL  
**PANADERO**

P. I. CAMPOLLANO  
AVENIDA 5º, 13-15  
02007 ALBACETE - SPAIN  
Telf.: (+34) 967 59 24 00  
Fax: (+34) 967 59 24 10  
panadero@panadero.com